

DOC-0152 v.2.0

# LAFCO

Tourné vers l'avenir



## SERRES à MOUV. RECTILIGNE



# BRIDAGE



# TECHNOLOGIQUE

[www.lafco.ca](http://www.lafco.ca) [info@lafco.ca](mailto:info@lafco.ca)

## Séries 602, 604, 624, 6004

**Capacité de RETENUE**  
200 LBS. - 700 LBS

Course de plongeur .75 - 2.63

Une base de fixation optionnelle est disponible pour les modèles 604 (604106) et pour les modèles 624 (624108).

Les modèles sont aussi disponibles avec le plongeur métrique.



No. Lafco	No. Modèle	Capacité retenue	Course du plongeur					Filets de fixation	Filets de plongeur
			A	B	C	D	E		
LAF-4004-050	602	200	3.14	.75	2.62	.37	.34	5/8-18	1/4-20 X 5/8"
LAF-4004-051	602-MM	200	3.14	.75	2.62	.37	.34	M16 X 1.5	M6 X 5/8"
LAF-4004-053	604	300	4.16	1.50	4.95	.44	.36	3/4-16	5/16-18 X 1"
LAF-4004-054	604-MM	300	4.16	1.50	4.95	.44	.36	M20 X 1.5	M8 X 1"
LAF-4004-100	6004	450	4.18	1.50	5.15	.50	.75	3/4-16	5/16-18 X 1"
LAF-4004-101	6004-MM	450	4.18	1.50	5.15	.50	.75	M20 X 1.5	M8 X 1"
LAF-4004-056	624	700	5.62	2.63	6.69	.62	.38	1-14	3/8-16 X 1-1/4"
LAF-4004-057	624-MM	700	5.62	2.63	6.69	.62	.34	M27 X 2.0	M10 X 1-13/16"
<b>Acier inoxydable</b>									
LAF-4004-052	602-SS	200	3.14	.75	2.44	.38	.36	5/8-18	1/4-20 X 5/8"
LAF-4004-055	604-SS	400	4.16	1.50	4.78	.44	.38	3/4-16	5/16-18 X 1"
LAF-4004-058	624-SS	700	5.62	2.63	6.69	.62	.38	1-14	3/8-16 X 1-13/16"

## Séries 601, 6001-M

**Capacité de RETENUE**  
100 LBS. - 150 LBS.

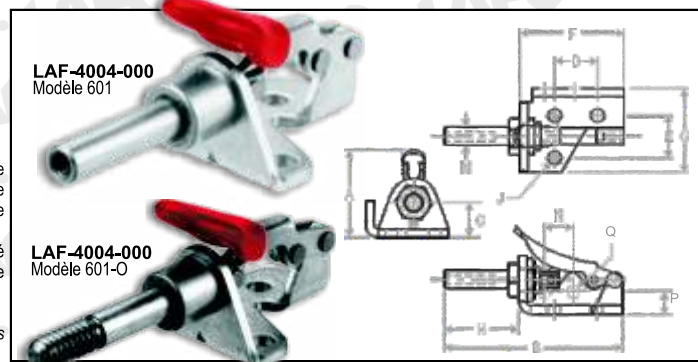
Course de plongeur .63"

**ACCESSOIRES INCLUS :**

Le modèle 601 est fourni avec un boulon hexagonal de nylon 8-32 (105203). Le plongeur du modèle 601-O est fileté extérieur 1/4-20. Une poignée de plastique rouge est fournie sur tous les modèles en acier seulement. Le plongeur est aussi disponible avec un filet intérieur M4.

Le modèle 6001-M est de fabrication plus robuste que le modèle 601 et a une capacité de retenue supérieure de 50%. La plaque de fixation est fabriquée avec un métal de forte épaisseur. Le modèle 6001-M est aussi disponible avec un filet M4.

Note : La poignée doit pouvoir se mouvoir de 180° pour pouvoir se verrouiller dans les deux positions



No. Lafco	No. Modèle	Capacité retenue	Filets du plongeur	A	B	C	D	E	F	G	H	J	M	N	P	Q
LAF-4004-000	601	100 lbs.	8-32 Tap	1.27	2.62	0.50	0.63	0.63	1.33	1.05	1.29	Ø.17	0.25	-	-	-
LAF-4004-001	601-M	100 lbs.	M4 Tap	1.27	2.62	0.50	0.63	0.63	1.33	1.05	1.29	Ø.17	0.25	-	-	-
LAF-4004-002	601-O	100 lbs.	1/4-20 Thread	1.27	2.86	0.50	0.63	0.63	1.33	1.05	1.53	Ø.17	1/4-20	-	-	-
LAF-4510-067	6001-M	150 lbs.	M4 Tap	1.30	2.63	0.50	0.63	0.63	1.54	1.23	1.10	Ø.17	0.28	0.43	0.33	Ø.19
<b>Acier inoxydable</b>																
LAF-4004-004	601-SS	100 lbs.	8-32 Tap	1.27	2.62	0.50	0.63	0.63	1.33	1.05	1.29	Ø.17	0.25	-	-	-
LAF-4004-003	601-OSS	100 lbs.	1/4-20 Thread	1.27	2.86	0.50	0.63	0.63	1.33	1.05	1.53	Ø.17	1/4-20	-	-	-
LAF-4510-068	6001-MSS	150 lbs.	M4 Tap	1.30	2.63	0.50	0.63	0.63	1.54	1.23	1.10	Ø.17	0.28	0.43	0.33	Ø.19

## Séries 603, 608

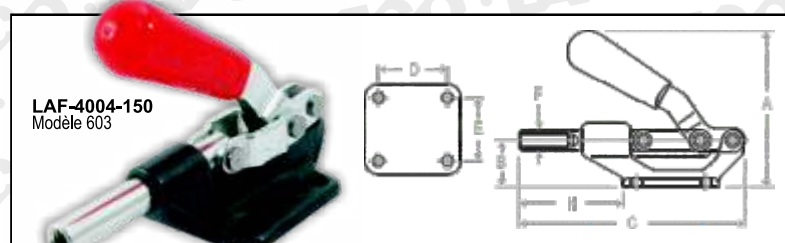
**Capacité de RETENUE**  
**Modèle 603**    **Modèle 608**  
**600 LBS.**        **850 LBS.**

Course de plongeur  
- Modèle 603 - 1-1/4"  
- Modèle 608 - 1-5/8"

Trou fixation  
- Modèle 603 - .22"  
- Modèle 608 - .33"

Le plongeur est fileté 5/16-18 et est aussi disponible M8 sur demande.

Note: La poignée doit pouvoir se mouvoir de 180° pour pouvoir se verrouiller dans les deux positions.



No. Lafco	No. Modèle	Filets du plongeur	A	B	C	D	E	F
LAF-4004-150	603	5/16-18 x 1"	3.43	.97	4.80	1.44	1.31	.44
LAF-4004-151*	603-M	M8 x 1"	3.43	.97	4.80	1.44	1.31	.44
LAF-4004-450	608	3/8-16 x 1.25"	4.12	1.25	6.00	1.63	1.63	.62
<b>Acier inoxydable</b>								
LAF-4510-073	603-SS	5/16-18 x 1"	3.43	.97	4.80	1.44	1.31	.44

\* Disponible sur demande

TOGGLE-LOCK PLUS

## Série 603-R

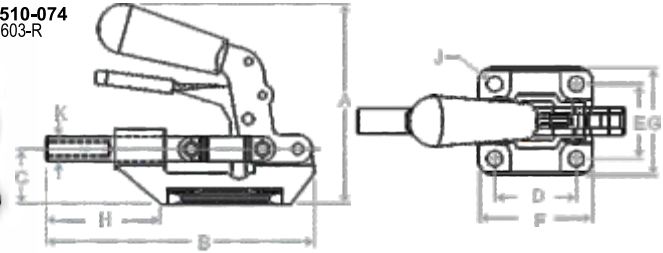
**Capacité de RETENUE**  
600 LBS

Course du plongeur 1.25"

Le plongeur est fileté 5/16-18.



LAF-4510-074  
Modèle 603-R



No. Lafco	No. Modèle	A	B	C	D	E	F	G	H	J	K
LAF-4510-074	603-R	3.43	4.73	.97	1.44	1.31	2.00	1.88	2.16	.27	.44

## Séries 605, 615, 6015

**Capacité de RETENUE**  
300 LBS. - 580 LBS.

Trou fixation - 7/32" Diamètre

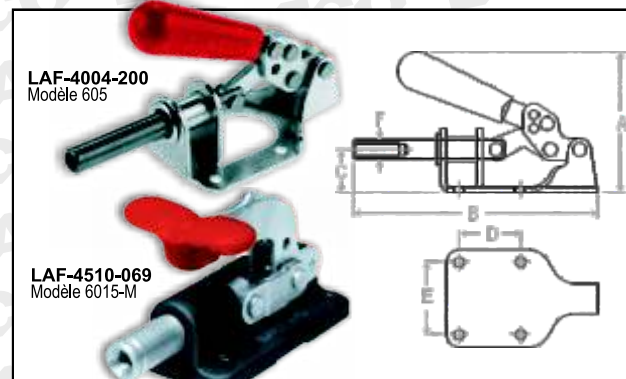
Le plongeur des modèles 605 & 615 est fileté 5/16-18 x 1" pour ajustement. La base est trempée pour augmenter la rigidité. Le modèle 615 est similaire au 605 sauf que la course de celui-ci est inversée. Le plongeur se verrouille donc en position avancée uniquement lorsque la poignée est à sa position reculée. Le modèle 615-M est fileté M8 x 1.25.

No. Lafco	No. Modèle	Capacité retenue	Course du plongeur	A	B	C	D	E	F
LAF-4004-200	605	300lbs	1.25"	3.44	5.47	.97	1.38	1.63	.44
LAF-4004-201*	605-M	300lbs	1.25"	3.44	5.47	.97	1.38	1.63	.44
LAF-4004-500	615	300lbs	.97"	2.35	8.53	.97	1.63	1.63	.44
LAF-4510-069	6015-M	580lbs	.70"	1.60	2.95	.50	1.75	.88	.38

**Acier inoxydable**

LAF-4510-071	6015-MSS	630lbs	.70"	1.60	2.95	.50	1.75	.88	.38
--------------	----------	--------	------	------	------	-----	------	-----	-----

\* Disponible sur demande



LAF-4004-200  
Modèle 605

LAF-4510-069  
Modèle 6015-M

TOGGLE-LOCK PLUS™

## Série 6015-MR

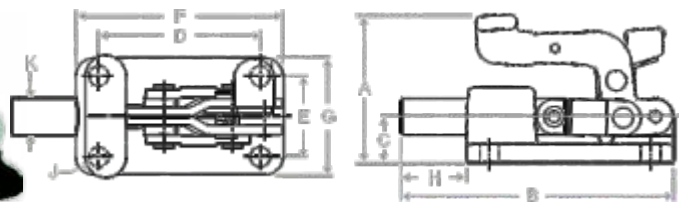
**Capacité de RETENUE**  
560 LBS.

Course de plongeur .70"  
Filet de plongeur M6x1.0

Le verrou sera fonctionnel uniquement qu'en position fermée.



LAF-4510-070  
Modèle 6015-MR



No. Lafco	No. Modèle	A	B	C	D	E	F	G	H	J	K
LAF-4510-070	6015-MR	1.60	2.95	.50	1.75	.88	2.25	1.25	.75	.22	.38

## Série 606

**Capacité de RETENUE**  
450 LBS.

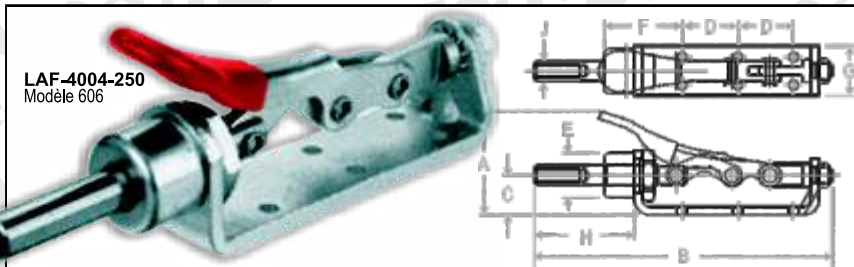
Course de plongeur 1.57"  
Trou fixation - 13/64" Diamètre

Ce modèle est inhabituel par son pivot de 180° autour de l'axe du plongeur. Il peut être monté de différentes positions autant avec la poignée vers le haut que désaxé.

La base est en acier trempé.

Ce modèle se verrouille seulement lorsque le plongeur est complètement sorti.

Le plongeur est fileté 5/16-18 pour ajustement. Le modèle 606-M est fileté M8.



LAF-4004-250  
Modèle 606

No. Lafco	No. Modèle	A	B	C	D	E	F	G	H	J
LAF-4004-250	606	2.47	6.72	0.88	1.25	.63	1.75	1.13	2.26	0.44
LAF-4004-251*	606-M	2.47	6.72	0.88	1.25	.63	1.75	1.13	2.26	0.44

\* Disponible sur demande

Séries à mouv. rectiligne

## Série 607

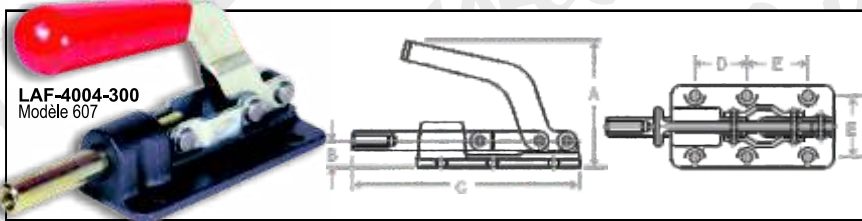
**Capacité de RETENUE**  
**600 LBS**

Course de plongeur 1-5/8"  
 Trou fixation - 9/32" Diamètre

Il y a seulement 11/16" entre le dessous de la serre et le centre du plongeur. Le modèle 607 possède un plongeur rond tandis que le modèle 607-SQ a un plongeur carré de 1/2" pour une multitude de points de localisation. Ces deux modèles sont filetés 5/16-18.

Les modèles 607-M & 607-SQM sont fournis avec un filet M8.

Note : La poignée doit pouvoir se mouvoir de 180° pour pouvoir se verrouiller dans les deux positions.



No. Lafco	No. Modèle	Type plongeur	A	B	C	D	E
LAF-4004-300	607	1/2 dia.	3.56	.69	6.02	1.38	1.63
LAF-4004-301*	607-M	1/2 dia.	3.56	.69	6.02	1.38	1.63
LAF-4004-303	607-SQ	1/2 sq.	3.56	.69	6.02	1.38	1.63
LAF-4004-302*	607-SQM	1/2 sq.	3.56	.69	6.02	1.38	1.63

\* Disponible sur demande

## Séries 630, 640

**Capacité de RETENUE**  
**2500 LBS. - 7500 LBS.**

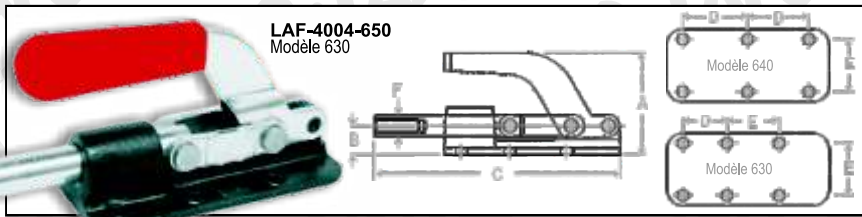
Trou fixation  
 - Modèle 630 - .34" Diamètre  
 - Modèle 640 - .41" Diamètre

Base en acier forgé.

Le plongeur (fileté 3/8-16) se verrouille en position ouverte ou fermée.

Un plongeur fileté M10 est fourni avec le modèle 630-M & M12 pour le modèle 640-M.

Note : La poignée doit pouvoir se mouvoir de 180° pour pouvoir se verrouiller dans les deux positions.



No. Lafco	No. Modèle	Capacité retenue	Course du plongeur	A	B	C	D	E	F
LAF-4004-650	630	2500lbs.	2"	3.09	.81	7.03	1.38	1.63	.63
LAF-4004-652*	630-M	2500lbs.	2"	3.09	.81	7.03	1.38	1.63	.63
LAF-4004-700	640	7500lbs.	4"	4.38	1.25	12.66	3.56	2.12	.87
LAF-4004-701*	640-M	7500lbs.	4"	4.38	1.25	12.66	3.56	2.12	.87

\* Disponible sur demande

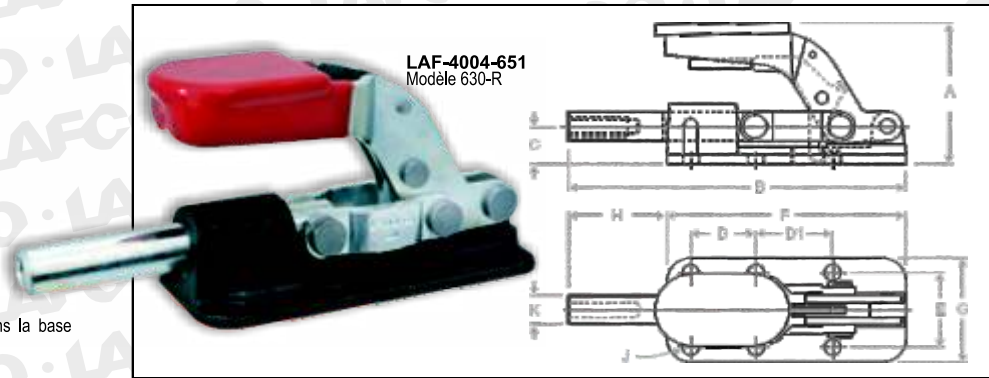
## Série 630-R

**Capacité de RETENUE**  
**2500 LBS.**

Course de plongeur 2"

Le levier de la barrure s'ancre dans la base robuste en acier forgé.

Le plongeur est fileté 3/8-16 x 1-1/4.



No. Lafco	No. Modèle	A	B	C	D	D1	E	F	G	H	J	K
LAF-4004-651	630-R	3.06	7.00	.81	1.38	1.63	1.63	5.03	2.25	1.97	.34	.62

## Série 609

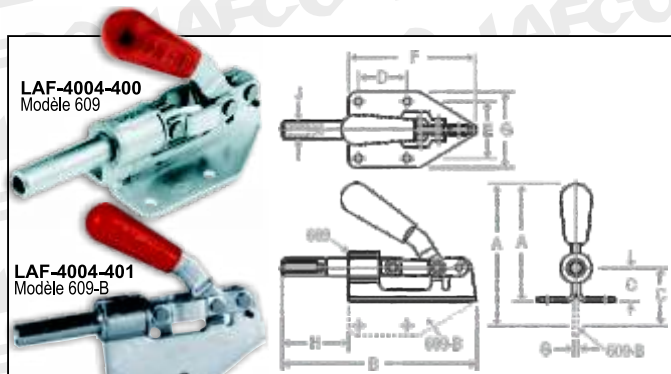
**Capacité de RETENUE**  
**300 LBS.**

Course de plongeur 1-1/4"  
 Trou fixation - .27" Diamètre

Le plongeur est fileté 5/16-18. Le modèle 609-B est fourni avec une base droite. Le modèle 609 est directement interchangeable avec le modèle 605.

Note : La poignée doit pouvoir se mouvoir de 180° pour pouvoir se verrouiller dans les deux positions.

No. Lafco	No. Modèle	A	B	C	D	E	F	G	H	J
LAF-4004-400	609	3.29	5.48	.97	1.38	1.62	3.60	2.19	1.88	.44
LAF-4004-401	609-B	4.14	5.48	1.82	1.38	-	3.60	.25	1.88	.44



## Série 610

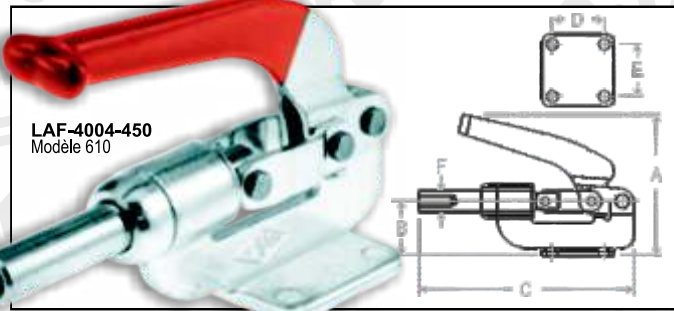
**Capacité de RETENUE**  
**800 LBS**

Course de plongeur 1.63"  
 Trou fixation - .34" Diamètre

Le plongeur est fileté 3/8-16. Un plongeur M10 est également disponible  
**Note** : La poignée doit pouvoir se mouvoir de 180° pour pouvoir se verrouiller dans les deux positions

No. Lafco	No. Modèle	A	B	C	D	E	F
LAF-4004-450	610	4.55	1.70	6.72	1.63	1.63	.63
LAF-4004-451*	610-M	4.55	1.70	6.72	1.63	1.63	.63

\* Disponible sur demande



LAF-4004-450  
 Modèle 610

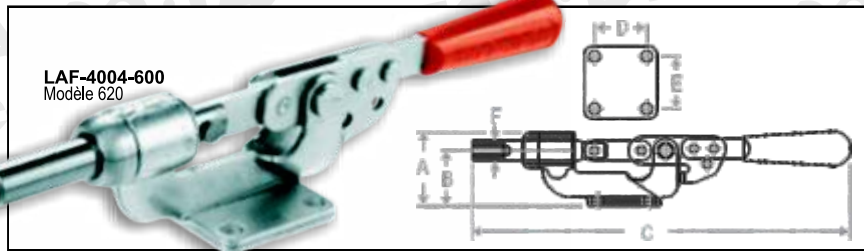
## Série 620

**Capacité de RETENUE**  
**800 LBS**

Course de plongeur 1.11"  
 Trou fixation - .34" Diamètre

Cette série propose une poignée inversée. Lorsque la poignée remonte à sa position de fermeture (horizontale), le plongeur sort vers l'avant.

Le plongeur est fileté 3/8-16. Le plongeur métrique est disponible sur le modèle 620-M avec un filet M10. La serre ne se verrouille pas en position ouverte (poignée vers le bas).



LAF-4004-600  
 Modèle 620

No. Lafco	No. Modèle	A	B	C	D	E	F
LAF-4004-600	620	2.25	1.70	11.63	1.63	1.63	.62
LAF-4004-601*	620-M	2.25	1.70	11.63	1.63	1.63	.62

\* Disponible sur demande

## Série 650

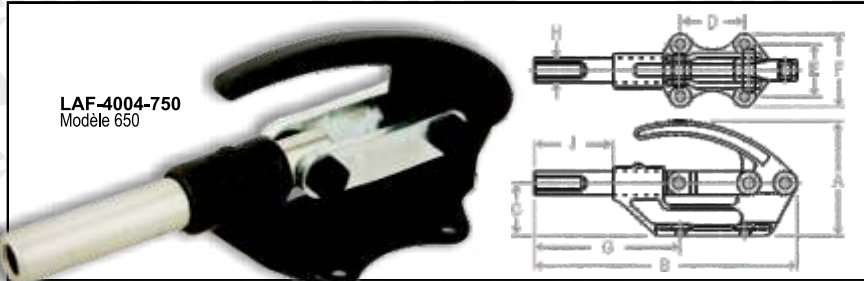
**Capacité de RETENUE**  
**16000 LBS**

Course de plongeur 3"  
 Trou fixation - .41" Diamètre

La base ainsi que la poignée sont faits d'acier forgé. Une bague de retenue sur le point de pivot facilite le changement du plongeur même si la serre est fixée.

Le plongeur est fileté 5/8-11. Le plongeur est également disponible avec un filet M16.

**Note** : La poignée doit pouvoir se mouvoir de 180° pour pouvoir se verrouiller dans les deux positions.



LAF-4004-750  
 Modèle 650

No. Lafco	No. Modèle	A	B	C	D	E	F	G	H	J
LAF-4004-750	650	4.88	11.16	2.25	2.75	2.25	3.25	6.25	1	3.35
LAF-4004-751*	650-M	4.88	11.16	2.25	2.75	2.25	3.25	6.25	1	3.35

\* Disponible sur demande

## Séries 95030, 95040, 95050, 95060

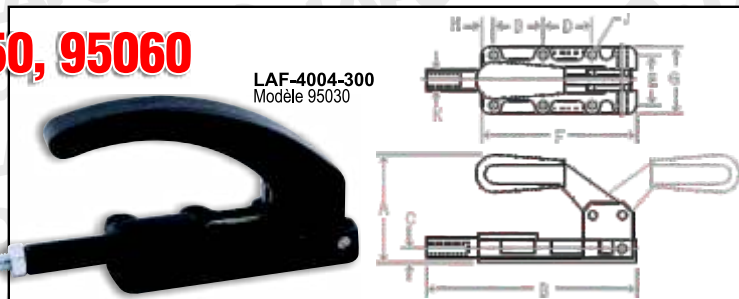
**Capacité de RETENUE**  
**550 LBS. - 3965 LBS.**

Le plongeur est métrique.

-Compact, son design à profil bas est fort utile où le dégagement du dessus pose problème.

-La poignée est facilement démontable et remontable en position inversée.

**Note** : La poignée doit pouvoir se mouvoir de 180° pour pouvoir se verrouiller dans les deux positions.



LAF-4004-300  
 Modèle 95030

No. Lafco	No. Modèle	Capacité retenue	Course du plongeur	Filet du plongeur	A	B	C	D	E	F	G	H	J	K
LAF-4004-800	95030	550 lbs.	0.98"	M6	2.28	4.17	0.30	0.98	0.98	3.07	1.40	0.20	0.22	0.39
LAF-4004-801	95040	1100 lbs.	1.50"	M8	2.82	5.87	0.39	1.38	1.38	4.35	2.00	0.34	0.26	0.55
LAF-4004-802	95050	1650 lbs.	1.97"	M12	3.21	7.52	0.55	1.77	1.77	5.59	2.56	0.39	0.33	0.75
LAF-4004-803	95060	3965 lbs.	2.36"	M12	3.55	9.17	0.63	2.17	2.17	6.73	3.00	0.43	0.41	0.87